

Scout™ Pro

Przenośne wagi precyzyjne



Ohaus Sccout™ Pro: seria profesjonalnych wag przenośnych

Od szkoły, poprzez laboratorium aż po aplikacje przemysłowe - urządzenia Ohaus Scout Pro oferują (dzięki prostej, „dwu-przyciskowej” obsłudze, różnorodnym jednostkom pomiaru, czterem funkcjom ważenia i opcjonalnym portom RS232 albo USB) wszechstronność, która czyni z nich najbardziej profesjonalną serię wag w swoje klasie.

- **Funkcje ważenia** - rozszerzona funkcja liczenia sztuk z automatyczną optymalizacją, ważenie procentowe oraz funkcja podtrzymywania wskazania (Display-Hold)
- **Prosta obsługa** - duży, wyraźny wyświetlacz LCD, „dwu-przyciskowa” obsługa nie wymagająca jakiegokolwiek treningu
- **Złącze USB albo RS232** - możliwość samodzielnej instalacji portów pozwala na podłączenie drukarki lub komputera
- **Wygodne czyszczenie** - zdejmowana platforma ze stali szlachetnej i odporna na wilgoć klawiatura foliowa umożliwiają łatwe i wygodne czyszczenie
- **Zasilanie bateryjne albo sieciowe** - wagi Scout Pro zasilać można wybiórczo przy pomocy zasilacza sieciowego albo czterech baterii typu „AA”
- **Jednostki pomiaru** - miligramy, gramy, kilogramy, funty, uncje, kombinowane wskazanie funty :uncje, uncje apteczne, pennyweight’y
- **Ważenie podpodłogowe** - ważenie poprzez podwieszanie przy pomocy zintegrowanego haka, dla pomiarów hydrostatycznych

Scout™ Pro przenośne wagi precyzyjne

Funkcje ważenia

Liczenie sztuk - wagi Scout Pro nadają się idealnie do liczenia sztuk np.: podczas inwentaryzacji, przy pakowaniu, przy kontroli przyjmowania i wydawania towarów itd..

- Wybór ilości odniesienia 5, 10, 20, albo 50 sztuk tylko przez krótkie naciśnięcie przycisku.
- Możliwość automatycznego naliczania przeciętnego ciężaru sztuki - zamiast odliczać 100 części dla jednej próby, wystarczy odliczyć 10 części i pozwolić by resztę próby odliczyła Scout Pro. Funkcję tą można bez problemu wyłączyć jeżeli mamy do czynienia z zastosowaniami, w których jest ona niepożądana.
- Jeżeli to konieczne, to użytkownik ma możliwość skonfigurowania wagi Scout Pro wyłącznie do liczenia sztuk.



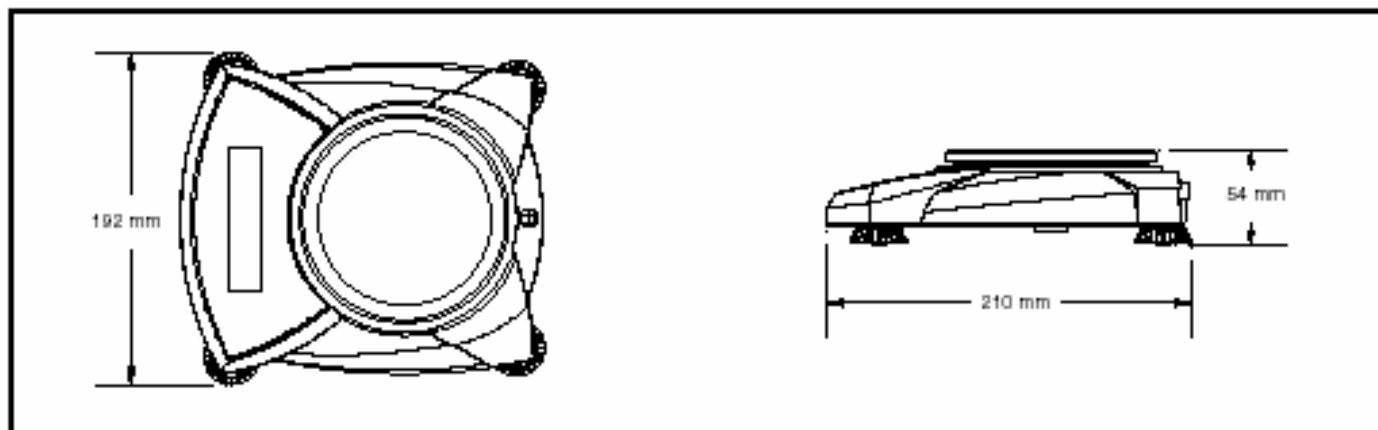
Ważenie procentowe - funkcja ważenia procentowego umożliwi porównywanie prób, na przykład podczas recepturowania albo mieszania lub też dla szybkiej kontroli ciężaru. Wystarczy tylko położyć ciężar odniesienia na platformie wagi a po naciśnięciu jednego przycisku pokazywana będzie różnica procentowa pomiędzy zapisaną wartością ciężaru odniesienia a ważonymi później artykułami.

Sumowanie - funkcja ta pozwala na sumowanie dowolnej liczby rezultatów pojedynczych wazeni. W przeciwieństwie do wielu innych wag możliwe jest wykorzystanie pełnego zakresu wyświetlacza - 6 pozycji.

Display Hold - funkcja ta powoduje, że waga Scout Pro wyświetla nieprzerwanie ostatni, stabilny wynik ważenia aż do momentu naciśnięcia jakiegokolwiek przycisku. W ten sposób, nawet w przypadku ważenia nieporęcznych przedmiotów możliwe jest późniejsze odczytanie rezultatu.

Łatwość obsługi - w przypadku wag Scout Pro wybór jednostek pomiaru, czy też funkcji ważenia odbywa się szybko i bezproblemowo przy użyciu tylko dwóch przycisków. Dziecinnie prosta struktura menu umożliwia błyskawicznie szybką konfigurację wagi i dostosowanie jej do własnych potrzeb. Blokada menu chroni przed dokonaniem niepożądanych zmian.

Nowe wzornictwo i wykonanie



Ohaus Scout Pro: modele dla wszelkich zastosowań



- Liczenie sztuk i pakowanie
- Ważenie zwierząt i jaj
- Rozważanie pokarmu
- Badania medyczne
- Analizy pasz i nasion
- Recepturowanie farb i glazur
- Mieszanie i pakowanie
- Laboratoria dentystyczne
- Eksperymenty szkolne
- Doświadczenia w terenie
- Inwentaryzacja
- Analizy sitowe
- Procedury kontrolne
- Rejestracja próbek
- Nadzór dietetyczny albo kontrola porcji
- Catering
- Wypożyczalnia
- Ekspedycja towaru

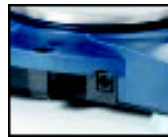
Komunikacja

Celem podłączenia do wagi drukarki lub komputera, macie Państwo wybór pomiędzy złączem RS232 albo USB, które dadzą się łatwo i w każdej chwili, samodzielnie zainstalować.



Zabezpieczenie przed kradzieżą

Każdy model z serii Scout Pro wyposażony jest w specjalny uchwyt, który pozwala na trwałe przymocowanie wagi za pomocą opcjonalnego zamka, chroniąc w ten sposób przed kradzieżą.



Zasilanie sieciowe lub bateryjne

Scout Pro może być zasilana z sieci albo przy pomocy czterech baterii typu AA.

Kwadratowe lub okrągłe szalki ze stali szlachetnej

Zdemontowalne szalki dla ułatwienia czyszczenia. Model ze zdolnością odczytu 1mg wyposażony jest standardowo w osłonę przeciwwiatrową.

Blokada transportowa

Łatwo dostępny, pod spodem platformy wagowej, znajduje się przełącznik, który umożliwia optymalne zabezpieczenie wagi podczas transportu.



Łatwe czyszczenie

Wagi Scout Pro posiadają zabezpieczone przed wilgocią klawiatury i specjalny kolnierz przelewowy.

Ważenie podpodłogowe

Przy pomocy zintegrowanego haka do ważenia przez podwieszanie przeprowadzić można ważenia służące do określenia gęstości lub ciężaru właściwego.



Wygodny odczyt

Kontrastowy wyświetlacz LCD wskazuje przejrzysto rezultat ważenia i wykorzystywaną funkcję. Równie wyraźnie wyświetlane są informacje takie jak stabilność wskazania, przeciążenie/niedociążenie oraz stopień zużycia baterii.



Zabezpieczenie menu

Wagi Scout Pro można zabezpieczyć przeciwko niepożądanym zmianom ustawień przy pomocy manualnej blokady menu.

Scout™ Pro przenośne wagi precyzyjne

Dane techniczne

Nr modelu	SPU123	SPU202	SPU402	SPU401	SPU601	SPU2001	SPU4001	SPU6000
Nośność (g)	120**	200*	400*	400*	600*	2000	4000	6000
Dokładność odczytu (g)	0,001**	0,01		0,1			1,0	
Odważnik kal. dla kalibracji rozpiętości zakresu (g)	100	200	400	400	600	2000	4000	6000
Odważnik kalibracyjny dla kalibracji liniowości (g)	50*	100*	200*	200*	300*	1000	2000	3000
Powtarzalność (odchyl. stan.) (g)	0,003	0,01		0,1			1,0	
Liniowość (g)	±0,003	±0,01		±0,1			±1,0	
Jednostki pomiaru	g, oz, ozt, dwt			g, kg, oz, lb : oz, ozt, dwt				
Funkcje ważenia	Ważenie, liczenie sztuk z automatyczną optymalizacją, ważenie procentowe, sumowanie, Display-Hold							
Zakres tarowania	Do pełnej nośności przez odejmowanie							
Nośność poza zakresem	Nośność + 90d							
Czas stabilizacji	3 s							
Zakres temperatury pracy	10 - 40 °C							
Zasilanie	Zasilacz sieciowy (wchodzi w skład wyposażenia) albo 4 baterie AA (nie dostarczane wraz z wagą)							
Kalibracja	Automatyczna, przy użyciu zewnętrznych odważników							
Wyświetlacz	6-ście pozycyjny LCD, wysokość cyfr - 15 mm							
Rozmiar szalki - przekrój	90 mm	120 mm			165 x 140 mm			
Wymiary (szer. x wys. x dług.)	192 x 54 x 210 mm							
Ciężar netto (kg)	0,7			0,8				
Wymiary przesyłki (szer. x wys. x dług.)	254 x 102 x 305 mm							
Ciężar przesyłki (kg)	1,8							

* w skład wyposażenia wchodzi odważniki kalibracyjne

** dla rezultatów w obrębie ± 3 mg dokładności odczytu

+ dostarczane z osłoną przeciwwiatrową

Wyposażenie standardowe

Platforma ze stali szlachetnej, kontrastowy wyświetlacz LCD, zabezpieczenie menu, zabezpieczenie przed kradzieżą, ważenie podpodłogowe, zabezpieczona przed wilgocią klawiatura, wskaźnik stabilizacji, wskaźnik przeciążenia/niedociążenia, wskaźnik zużycia baterii, automatyczne wyłączanie, zasilacz sieciowy.

W skład wyposażenia modeli o nośności do 600 g wchodzi odważniki kalibracyjne.

Wyposażenie opcjonalne

Port RS232, port USB, drukarka SF-42 (wraz z kablem), zestaw do określania gęstości, oprogramowanie do komunikacji z komputerem, zestaw do zabezpieczenia przed kradzieżą, futerał o transporcie, odważniki kalibracyjne.

Ohaus GmbH

Ockerweg 3a
D-35395 Giessen
Tel.: +49 (0) 641-71023
Fax: +49 (0) 641-71025
e-mail: GermanSales@Ohaus.com

Ohaus Europe

Heuwinkelstrasse
CH-8606 Nänikon
Switzerland
Tel.: +41-1-944 33 66
Fax: +41-1-944 332 30
e-mail: EuropeSales@Ohaus.com

Ohaus Corporation

* 19 Chapin Road
Pine Brook, NJ 07058 USA
Tel.: +1-973-377-9000
Fax: +1-973-593-0359
e-mail: Ohaus-HQ@Ohaus.com

Także w Anglii, Francji, Hiszpanii, Włoszech, Polsce, Rosji, Meksyku, Japonii, Korei i Chinach.

* ISO 9001

Registered Quality Management System

Adres w internecie: www.ohaus.com

