

Adventurer™ Pro Wagi analityczne i precyzyjne



Adventurer™ Pro firmy Ohaus - Najbardziej wszechstronna waga w swojej klasie

Wagi Adventurer™ Pro są jednymi z najbardziej uniwersalnych wag przemysłowych - umożliwiają liczenie, sumowanie, zatrzymywanie i wydawanie wyników w postaci graficznej. Dzięki pełnej gamie modeli analitycznych i precyzyjnych, żadna inna seria wag w tej klasie nie oferuje tylu możliwości w jednym kompaktowym urządzeniu.

- **Łatwy dostęp do wnętrza, osłona przeciwwietrzna pozbawiona ramek, ze zdejmowanymi drzwiczkami.** Wszystkie drzwiczki łącznie z przednią i tylną płytą szklaną dają się zdjąć w ciągu kilku sekund, co w połączeniu z podstawą wykonaną ze stali nierdzewnej umożliwia łatwe i szybkie czyszczenie.
- **Oprogramowanie SmarText™ ułatwia użytkownikom obsługę wagi.** SmarText™ jest przyjaznym dla użytkownika oprogramowaniem wag firmy Ohaus, które dzięki komunikatom tekstowym ułatwia użytkownikowi wprowadzenie nastaw aplikacji oraz samej wagi.
- **Konstrukcja QuadraStance™ zapewnia idealną stabilność urządzenia.** W celu podwyższenia stabilności ważenia, waga o konstrukcji QuadraStance™ posiada cztery nóżki w celu zapewnienia idealnej stabilności na każdej powierzchni.
- **Różnorodność wyposażenia opcjonalnego.** Dzięki temu jest zapewniona wysoka dokładność ważenia w połączeniu z kalibracją wewnętrzną InCal™. Zainstalowany fabrycznie port USB lub dodatkowy port RS 232 umożliwia podłączenie wagi do wielu urządzeń peryferyjnych.
- **Dostępne są modele z zatwierdzeniem typu EC.**

Osłona przeciwwietrzna pozbawiona ramek, ze zdejmowanymi drzwiczkami zapewnia wygodny dostęp do wnętrza wagi.

Użytkownicy, których denerwuje mała ilość miejsca będą zaskoczeni łatwo dostępnym obszarem ważenia wag serii Adventurer Pro. Osłona przeciwwietrzna została zaprojektowana tak, że nie ma potrzeby stosowania ramek górnych, więc nic nie przeszkadza użytkownikowi w umieszczaniu i zdejmowaniu z szalki materiału, który ma być ważony. Dzięki temu, że nie ma żadnych elementów, które ograniczają dostęp, zostało zminimalizowane ryzyko przypadkowego rozsypania ważonego materiału, co pomaga utrzymać czystość.

Biorąc pod uwagę zanieczyszczenia obecne w dzisiejszym środowisku pracy, wszystkie drzwiczki wagi łącznie z przednią i tylną płytką szklaną są łatwe do zdjęcia i wymiany, co umożliwia szybkie i łatwe czyszczenie urządzenia. Jeżeli nastąpi stłuczenie jednego z elementów, każde drzwiczki lub płytkę szklaną można wymienić w ciągu kilku sekund wykonując trzy proste czynności.

Oprogramowanie SmarText™ łączy człowieka z urządzeniem

SmarText™ jest przyjaznym użytkownikowi oprogramowaniem wag firmy Ohaus, które generuje komunikaty tekstowe w celu przeprowadzenia użytkownika przez proces wprowadzania nastaw aplikacji i wagi. Dzięki wykorzystaniu wyświetlacza LCD o dwóch liniach i czytelnie opisanej klawiatury, oprogramowanie SmarText informuje użytkownika, co aktualnie dzieje się z urządzeniem i jaką czynność należy wykonać później.

Wykorzystując wyświetlacz LCD o dwóch liniach, oprogramowanie SmarText równocześnie wyświetla masę i informacje specyficzne dla danej aplikacji, np. ważenia procentowego lub liczenia sztuk. Przykładowo, po jednym naciśnięciu klawisza funkcyjnego, oprogramowanie SmarText wyświetla informację dotyczącą aplikacji - np. średnią masę elementu (APW), podczas gdy jednocześnie jest wyświetlana liczba elementów.

Konstrukcja QuadraStance™ zapewniająca idealną stabilność

Konstrukcja QuadraStance™ posiada cztery regulowane nóżki w celu zapewnienia idealnej stabilności urządzenia na każdej powierzchni. Konstrukcja QuadraStance™ pomaga zapobiegać kołysaniu się i przechylaniu wagi, co podwyższa stabilność ważenia i umożliwia utrzymanie właściwego wypoziomowania i ustawienia wagi.

Ponadto wagi Adventurer Pro posiadają z przodu wskaźnik wypoziomowania, co eliminuje potrzebę obserwacji wskaźnika w tylnej części wagi podczas procesu poziomowania. Łatwa obserwacja wskaźnika wypoziomowania pomaga upewnić się przed każdym ważeniem, że urządzenie jest wypoziomowane.

Różnorodność wyposażenia opcjonalnego

Wagi serii Adventurer Pro posiadają możliwość kalibracji wewnętrznej InCal™. Kalibracja wewnętrzna InCal pozwala uzyskiwać dokładne wyniki umożliwiając wykonanie kalibracji przed każdym ważeniem bez potrzeby używania zewnętrznych odważników kalibracyjnych.

Wszystkie wagi serii Adventurer Pro posiadają wbudowany interfejs RS 232. W celu zwiększenia funkcjonalności, wagi mogą być wyposażone dodatkowo w drugi interfejs RS 232, lub w interfejs USB, co umożliwia podłączenie ich do kilku urządzeń peryferyjnych. Dzięki zastosowaniu pełnego formatu danych zgodnego z GLP/GMP, wagi serii Adventurer Pro mogą spełnić wymagania dotyczące formy danych i zgodności z normami.

Inne właściwości wag Adventurer Pro oferowane w wyposażeniu standardowym:

- Tryb ważenia dynamicznego - umożliwia użytkownikowi ważenie małych zwierząt kompensując jednocześnie jego ruchy, co pozwala uzyskać stabilny wynik ważenia
- Liczenie elementów z optymalizacją - umożliwia użytkownikowi liczenie elementów na bazie obliczonej masy pojedynczego elementu. Optymalizacja pozwala zwiększyć dokładność liczenia dzięki automatycznemu przeliczaniu masy pojedynczego elementu.
- Tryb ważenia procentowego - umożliwia użytkownikowi wyświetlenie masy próbki jako wartości procentowej masy odniesienia.
- Ważenie kontrolne - umożliwia użytkownikowi sprawdzenie masy elementu w odniesieniu do ustawionych wcześniej wartości granicznych.
- Tryb sumowania - umożliwia użytkownikowi sumowanie masy kilku próbek
- Tryb zatrzymania wartości wyświetlanej - umożliwia zatrzymanie na wyświetlaczu najwyższej stabilnej wartości masy

Możliwość wyboru nastaw w zależności od warunków otoczenia

- Trzy stopnie filtra i możliwość ustawienia zakresu dostrajania zera są idealnym rozwiązaniem przy aplikacjach powolnego napełniania, gdzie czułość jest warunkiem krytycznym. Gdy waga pracuje w trudnym otoczeniu, użytkownik może odpowiednio dostosować nastawy wagi w celu kompensacji wibracji i innych zakłóceń.

Oslona zabezpieczająca

Oslona jest elementem zdejmowanym i zapewnia ochronę przed kurzem i cząstkami stałymi, minimalizując możliwość uszkodzenia wyświetlacza i klawiatury.

Wagi serii Adventurer™ Pro

Najważniejsza zaleta: Waga Adventurer Pro jest najbardziej wszechstronną wagą w swojej klasie

Zabezpieczenie

W celu uniemożliwienia niepożądanego przenoszenia lub kradzieży, zastosowano element zabezpieczający, który umożliwia założenie blokady

Łatwość czyszczenia

Platforma wagi Adventurer Pro wykonana ze stali nierdzewnej oraz zdejmowany pierścień przeciwwietrzny umożliwia bardzo łatwe czyszczenie urządzenia

Łatwość podłączania urządzeń zewnętrznych

Wagi serii Adventurer Pro posiadają interfejs RS232. Możliwe jest także fabryczne zainstalowanie dodatkowego interfejsu RS232 lub USB

Zasilanie z sieci i/lub z baterii

Niektóre modele są modelami przenośnymi i mogą pracować z wykorzystaniem zasilacza sieciowego lub z zasilaniem z 4 bateriami typu AA. Funkcja automatycznego wyłączenia wagi pomaga przedłużyć żywotność baterii.

Czytelny wyświetlacz

Wagi serii Adventurer Pro posiadają podświetlany wyświetlacz LCD z dwiema liniami. Modele przenośne posiadają funkcję automatycznego wyłączenia podświetlenia w celu przedłużenia żywotności baterii



Hak do ważenia podłogowego

Wagi serii Adventurer Pro posiadają hak do ważenia podłogowego, umożliwiający wyznaczanie gęstości lub obliczanie ciężaru właściwego produktów.

Różnorodność jednostek ważenia

Wagi serii Adventurer Pro posiadają wiele różnych jednostek ważenia, włączając w to jednostkę definiowaną przez użytkownika, która może być wykorzystywana w specyficznych aplikacjach ważenia.

Łatwa w użyciu klawiatura

Klawiatura czteroklawiszowa z przypisanymi funkcjami YES, NO, BACK i EXIT ułatwia poruszanie się po menu i wprowadzanie ustawień wagi.

Ogólne właściwości techniczne

Jednostki ważenia*	Miligramy, gramy, kilogramy, uncje, funty, karaty, penny, uncje ułamkowe, grany, niutony, Hong Kong Tael, Singapur Tael, Tajwan Tael, Tical, Baht, Meshgal, Tola, jedn. użytkownika
Tryby pracy	Ważenie, liczenie sztuk, ważenie procentowe, ważenie kontrolne, ważenie zwierząt, zatrzymanie wartości wyświetlanej, sumowanie
Zakres tarowania	Do wartości nośności przez odejmowanie
Zakres temperatury roboczej	10°C - 30°C
Zasilanie	Zasilacz sieciowy AC (w zakresie dostawy)
Kalibracja	Cyfrowa z zewnętrznym odważnikiem kalibracyjnym (modele bez oznaczenia „C”) Cyfrowa z wewnętrznym odważnikiem kalibracyjnym (modele „C” z opcją InCal)
Typ wyświetlacza	Wyświetlacz ciekłokrystaliczny, alfanumeryczny o 2 liniach z podświetleniem
Wymiary wyświetlacza (in/cm)	10 x 2.5

*Jednostka miligramów dostępna w modelach o odczycie od 0,1 mg do 1 mg

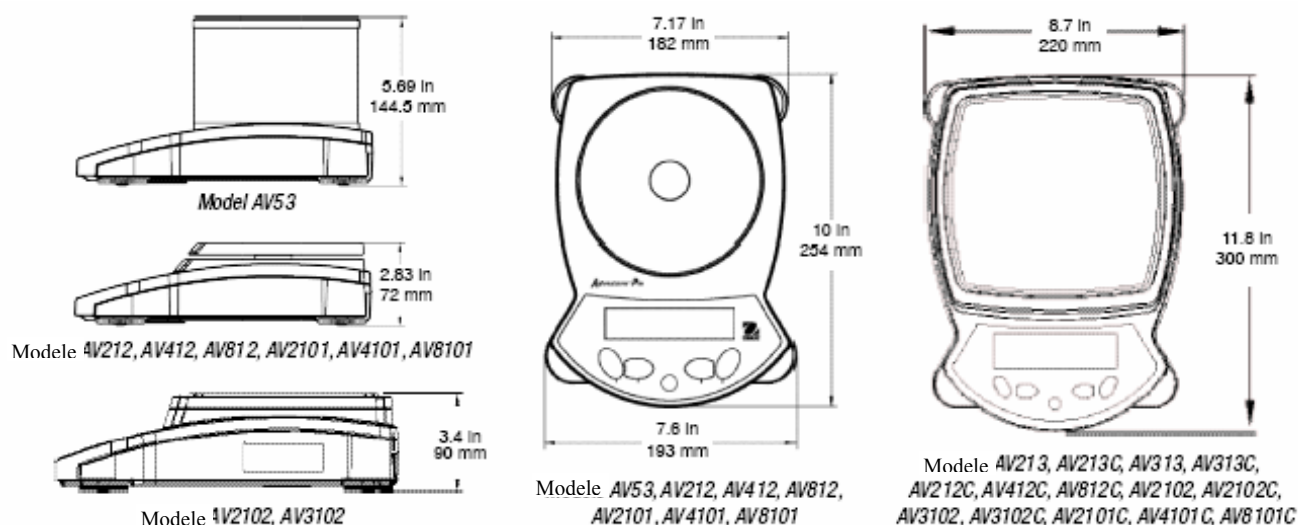
Jednostki kilogramów i funtów dostępne w modelach o odczycie od 0,01 g do 0,1g

Specyfikacja techniczna - wagi precyzyjne

Nośność (g)	210	310	410	210	410	810	2100	3100	4100	2100	4100	8100	
Dokładność odczytu (g)	0,001			0,01						0,1			
Powtarzalność (odch. std.) (g)	0,001			0,01						0,1			
Liniiowość (g)	±0,002			±0,02						±0,2			
Czas stabilizacji (s)	3			1,5*	3						2		
Zasilanie (z kal. wewn.)	Zasilacz sieciowy AC (w zakresie dostawy)												
Zasilanie (bez kal. wewn.)	Zasilacz sieciowy AC			Zasilacz sieciowy AC (w zakresie dostawy) lub 4 baterie AA (nie dostarczane z urządzeniem)			Zasilacz sieciowy AC			Zasilacz sieciowy AC (w zakresie dostawy) lub 4 baterie AA (nie dostarczane z urządzeniem)			
Typ osłony przeciwwietrznej, wysokość nad szalką (cm)	kwadrat	Brak											
Rozmiar szalki z kal. wewn (cm)	Ø 12			16.8 x 18									
Rozmiar szalki bez kal. wewn (cm)	Ø 12			14.9 x 16.2		16.8 x 18			14.9 x 16.2				
Wymiary wagi z kal wewn (szer x wys x głęb) cm	22 x 19 x 30	22 x 8.5 x 30											
Wymiary wagi bez kal wewn (szer x wys x głęb) cm	22 x 19 x 30			19.3 x 7.2 x 25.4			22 x 8.5 x 30			19.3 x 7.2 x 25.4			
Wymiary opakowania wagi z kal wewn (szer x wys x głęb) cm	39 x 41 x 50			39 x 33 x 50									
Wymiary opakowania wagi bez kal wewn (szer x wys x głęb) cm	39 x 41 x 50			27.6 x 16 x 38.5			39 x 33 x 50			27.6 x 16 x 38.5			
Masa netto wagi z kal wewn (kg)	3.7			2.6	3.4		3.2			3.5			
Masa netto wagi bez kal wewn (kg)	3.3			1.2	1.5		2.8			1.6			
Masa wagi z kal wewn z opakowaniem (kg)	6.6			5.4	6.2		6.1			6.3			
Masa wagi bez kal wewn z opakowaniem (kg)	6.2			2.2	2.4		5.7			2.5			
Model urządzenia z kalibracją wewn. InCal	AV213C	AV313C	AV413C	AV212C	AV412C	AV812C	AV2102C	AV3102C	AV4102C	AV2101C	AV4101C	AV8101C	
Model urządzenia bez kalibracją wewn. InCal	AV213	AV313	AV413	AV212	AV412	AV812	AV2102	AV3102	AV4102	AV2101	AV4101	AV8101	

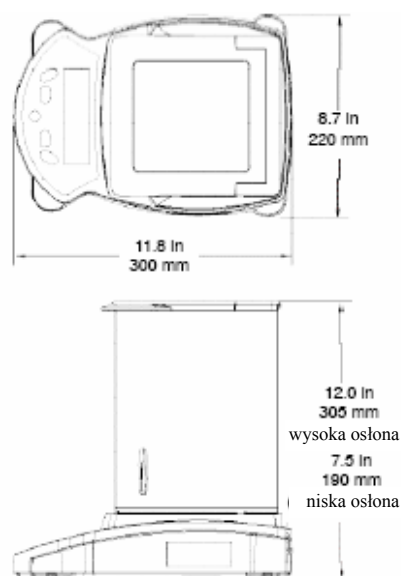
*Uwaga: Modele AV212C, AV2101C, AV4101C i AV 8101C mają czas stabilizacji równy 3 sekundy.

Wagi precyzyjne - rysunki wymiarowe



Specyfikacja techniczna - wagi analityczne

Nośność (g)	110	260
Dokładność odczytu (mg)	0, 1	
Powtarzalność (odch. std.) (mg)	0, 1	
Liniowość (g)	±0.2	±0.3
Czas stabilizacji (s)	3	
Zasilanie (z kal. wewn.)	Zasilacz sieciowy AC (w zakresie dostawy)	
Zasilanie (bez kal. wewn.)	Zasilacz sieciowy AC	
Typ osłony przeciwwietrznej, wysokość nad szalką (cm)	kwadratowa, 22	
Rozmiar szalki (cm)	Ø 9	
Wymiary wagi (szer x wys x głęb) cm	22 x 30.5 x 30	
Wymiary opakowania wagi (szer x wys x głęb) cm	39 x 52.5 x 50	
Masa netto wagi z kal. wewn. (kg)	4.4	
Masa netto wagi bez kal. wewn. (kg)	4	
Masa wagi z kal. wewn. z opakowaniem (kg)	7.4	
Masa wagi bez kal wewn z opakowaniem (kg)	7	
Model urządzenia z kalibracją wewn. InCal	AV114C	AV264C
Model urządzenia bez kalibracją wewn. InCal	AV114	AV264



Inne właściwości i wyposażenie oferowane w modelu standardowym

Wskaźnik stabilności, mechaniczne i programowe zabezpieczenie przed przeciążeniem/niedociążeniem, wskaźnik niskiego stanu naładowania baterii, zasilacz, punkty kalibracji zakresu wybierane przez użytkownika, automatyczne tarowanie, opcje wydruku wybierane przez użytkownika, parametry komunikacji wybierane przez użytkownika, opcje wydruku danych wybierane przez użytkownika, identyfikator projektu i użytkownika, programowe menu resetowania, programowe menu blokowania.

Zatwierdzenia

CE, FCC, cUL_{US}, cCSA_{US}, NRTL

Znak C

Schemat CB

IP33 (bez zasilacza sieciowego; z włożoną szalką)

IP20 (z zasilaczem sieciowym; z włożoną szalką)

Wyposażenie opcjonalne i akcesoria

Interfejs USB.....	Prosimy o kontakt z firmą Ohaus
Drugi port RS232.....	Prosimy o kontakt z firmą Ohaus
Drukarka: igłowa 42 kolumny.....	SF42
Kabel RS232 do drukarki SF42.....	80500571
Papier do drukarki SF42.....	12101511
Taśma do drukarki.....	12101512
Kabel RS232. IBM 9 pinowy.....	80500525
Kabel RS232. IBM 25 pinowy.....	80500524
Zestaw do wyznaczania gęstości do wag 0,1 mg.....	470007-010
Urządzenie zabezpieczające.....	76288-01
Oprogramowanie TAL WinEdge V3.0.....	SW12W
Odważniki kalibracyjne.....	Prosimy o kontakt z firmą Ohaus
Łyzeczki do poboru próbek.....	Prosimy o kontakt z firmą Ohaus

Numer Ohaus

Fabryczna kontrola jakości i serwis

Wszystkie wagi Adventurer™ Pro firmy Ohaus są produkowane w systemie jakości ISO 9001:2000. Prawie od wieku produkty Ohaus cechują się surowością wymagań konstrukcyjnych i produkowane są pod ścisłą kontrolą jakości.

Ohaus
C/. Miguel Hernández, 60 –71
08908 l'Hospitalet de Llobregat
Barcelona – Spain
Tel.: +34 93 223 76 06
Fax: +34 93 223 76 01
e-mail: SpainSales@Ohaus.com

Ohaus Europe GmbH
Im Langacher
CH-8606 Greifensee
Switzerland
Tel.: +41-44-944 33 66
Fax: +41-44-944 3230
e-mail: EuropeSales@Ohaus.com

Ohaus Corporation
* 19 Chapin Road
Pine Brook, NJ 07058 USA
Tel.: +1-973-377-9000
Fax: +1-973-593-0359
e-mail: OhausHQ@Ohaus.com

Posiadamy biura w Meksyku, Niemczech, Francji, Hiszpanii, Włoszech, Polsce, Rosji, Japonii, Korei i Chinach.

ISO 9001

Certyfikowany System Kontroli Jakości

www.ohaus.com

